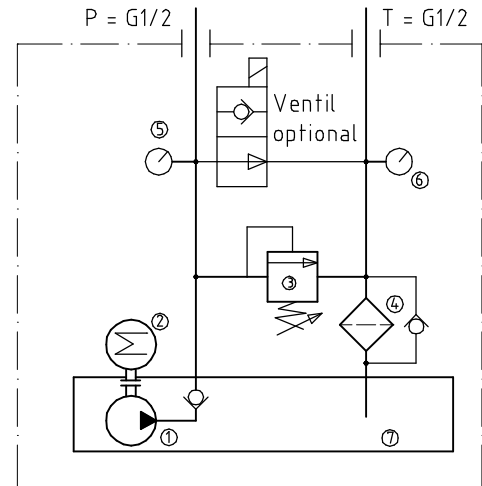


Technische Daten

E-Motor: 1400/min., 230/400V-50Hz  
 Druck: 250bar (max.)  
 Tank: 20 l.  
 Filter: 25µm



- 1 Zahnradpumpe
- 2 E-Motor
- 3 Druckbegrenzungsventil
- 4 Rücklauffilter 10µm
- 5 Manometer
- 6 Verschmutzungsanzeige
- 7 Tank

Beschreibung

Das Hydraulikaggregat ist auf einem Alu-Behälter mit Alu-Deckel aufgebaut. Es lässt sich durch Verwendung von CETOP 03 (NG 6) Ventilen an die verschiedenen Anwendungen der Hydraulik-Automation anpassen. Andere Motore und Pumpen sind möglich.

Bestellschlüssel

HA 20 - 0 - 2,2 - 4,0 - 180 - X0 - F75 - W0 - WV12 - RVA - usw.

Anschlußplatte  
 0 = keine  
 1 = 1 fach  
 2 = 2 fach usw.

Druck

E-Motor  
 2,2 kW  
 3,0 kW

Pumpe  
 3,6 l/min.  
 5,2 l/min.  
 7,4 l/min.

W0 = ohne Ölwanne

F0 = ohne Füße  
 F75 = mit Füßen (75mm)

NG 6 Ventile s. Blatt xx

X0 = ohne Umlaufventil  
 X1 = Umlaufventil "stromlos auf"  
 X2 = Umlaufventil "stromlos zu"

Bei der Auslegung des für Ihre Anwendung optimalen Aggregates unterstützen wir Sie gerne.

