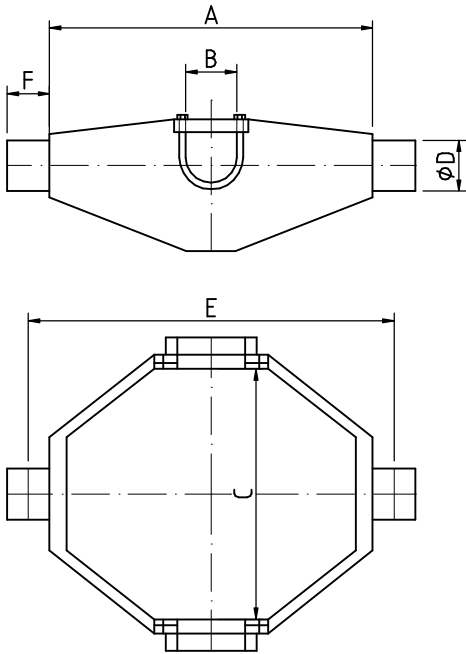
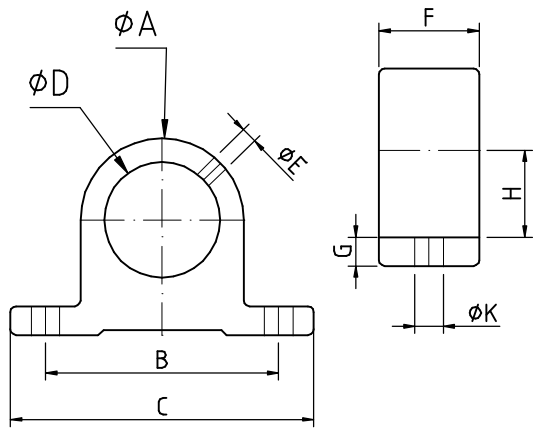


### Kardanringe



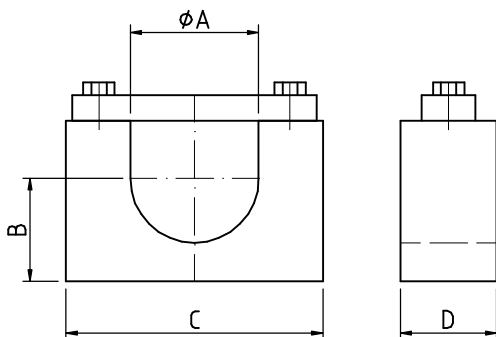
Artikel		max. Tragkraft						Gewicht	
Nr.	N°	A	B	C	D	E	F	ton	Kg
BER-00	00	154	25	102	24	172	20	3	2,6
BER-0	0	154	40	102	24	172	20	3	2,6
BER-1	1	225	45	130	40	160	40	8	6,7
BER-2	2	234	45	150	40	270	40	10	7,2
BER-3	3	270	45	173	45	310	40	15	13,2
BER-4	4	310	50	200	50	360	50	20	26,7
BER-5	5	392	50	243	50	440	50	25	45

### Lagerbockpaare zum Anschrauben



Artikel										Gewicht
Nr.	A	B	C	D	E	F	G	H	K	Kg
126-P	40	105	137	65	5,7	40	14	35	15	1,8
127-P	45	105	137	65	5,7	40	14	35	15	1,7
128-P	50	105	137	72	5,7	40	14	41	15	2
131-P	65	165	220	110	7,5	50	30	65	21	8,7

### Lagerbockpaare zum Anschweissen



Artikel					Gewicht
Nr.	A	B	C	D	Kg
125-S	25	25	55	27	0,7
145-S	45	43	97	47	3,5
150-S	50	41	97	52	3,5